

Приложение к документации об открытом аукционе

Проект Договора

на поставку системы местной вытяжной вентиляции сварочных постов для нужд открытого акционерного общества «Марийский машиностроительный завод»

г. Йошкар-Ола

«__» _____ 201__ г.

..., именуемое в дальнейшем «Исполнитель», в лице ..., действующего на основании ..., с одной стороны, и

Открытое акционерное общество «Марийский машиностроительный завод», именуемое в дальнейшем «Заказчик», в лице генерального директора Ефремова Бориса Ивановича, действующего на основании Устава, с другой стороны, заключили настоящий Договор о нижеследующем:

Настоящий Договор заключён по результатам открытого аукциона на понижение цены (в электронной форме) на основании протокола от _____ г.

1. ПРЕДМЕТ ДОГОВОРА

1.1. Исполнитель обязуется поставить системы местной вытяжной вентиляции сварочных постов (далее Оборудование), в соответствии с требованиями настоящего договора, Спецификации (приложение №1 к Договору) и Технического задания (приложение 2 к Договору), а Заказчик обязуется принять и оплатить на условиях настоящего Договора Оборудование.

а Заказчик обязуется принять и оплатить на условиях настоящего Договора Оборудование.

1.1.1. Сроки поставки 50 рабочих дней с даты подписания договора.

1.1.2. Перечень, количество, комплектность и технические характеристики Оборудования, а также дополнительные требования к поставке указаны в Техническом задании (Приложение № 2 к Договору).

1.2. В обязательства Исполнителя по поставке входит:

1.2.1. Доставка за счет Исполнителя Оборудования до места нахождения Заказчика по адресу: 424003, Республика Марий Эл, г. Йошкар-Ола, ул. Суворова, д. 15 (до склада на территории ОАО «ММЗ»).

1.2.2. Распаковка в месте поставки.

1.3. Поставка считается выполненной только после полного надлежащего выполнения всех обязательств Исполнителя, указанных в пункте 1.2 настоящего Договора.

1.4. Риск утраты и случайной гибели Оборудования переходит от Исполнителя к Заказчику с момента передачи Оборудования Заказчику в месте поставки (после надлежащего оформления передаточных документов).

1.5. Исполнительставляет вместе с Оборудованием комплект технической документации в соответствии с требованиями Технического задания (Приложение № 2 к Договору).

1.6. Поставляемое Оборудование, составные части, узлы, комплектующие должны быть новыми, не бывшими в употреблении (в эксплуатации, в консервации) и отражать все последние модификации конструкции и материалов. Не допускается поставка выставочных образцов, не серийного Оборудования, а также Оборудования, собранного из восстановленных узлов и агрегатов. Год выпуска не ранее 2014 года.

1.7. Исполнитель гарантирует, что поставляемое Оборудование принадлежит ему на праве собственности, не заложены, не являются предметом ареста, свободно от прав третьих лиц, а также обязуется возместить Заказчику в течение 15 (пятнадцати) календарных дней с момента получения мотивированной претензии все возникшие у Заказчика в связи с невыполнением Исполнителем данного обязательства убытки и расходы.

2. ЦЕНЫ И УСЛОВИЯ ПЛАТЕЖА

2.1. Общая цена Договора в соответствии с протоколом от _____ составляет _____ руб., в том числе НДС 18 % _____ руб.

2.2. В общую сумму Договора входит стоимость Оборудования, НДС, расходы на перевозку, упаковку, маркировку, экспедирование, доставку до склада Заказчика, страхование Оборудования на период доставки в местонахождение Заказчика, полный комплект технической документации (согласно Техническому заданию), а также все иные расходы Исполнителя (налоги, пошлины, сборы и т.п.), включая расходы, связанные с ввозом Оборудования иностранного производства на территорию РФ.

2.3. Цены твердые и не подлежат изменению в течение всего срока действия Договора.

2.4. Условия платежа:

2.4.1. Расчет в размере 100 % общей суммы Договора производится после подписания Сторонами документов, подтверждающих надлежащее и своевременное выполнение Исполнителем всех условий по п. 1.2. Договора не позднее 15 (пятнадцати) рабочих дней с даты получения счета Исполнителя.

2.4.2. В случае нарушения Исполнителем сроков доставки Оборудования и (или) выполнения работ (оказания услуг), указанных в Спецификации (Приложение № 1 к Договору) и (или) Техническом задании (Приложение № 2 к Договору), окончательный расчет производится за вычетом неустойки (пени), рассчитанной во внесудебном порядке в соответствии с п. 4.1. Договора, а также штрафов, предусмотренных разделом 4 настоящего Договора.

2.5. Датой платежа считается дата списания денежных средств с расчетного счета Заказчика.

3. СРОКИ И УСЛОВИЯ ПОСТАВКИ

3.1. Исполнитель обязуется поставить Оборудование в течение 50 рабочих дней с даты подписания договора.

3.2. После доставки Оборудования Исполнителем в местонахождение Заказчика (424003, Республика Марий Эл, город Йошкар-Ола, ул. Суворова, 15, Заказчик, не распаковывая Оборудование, принимает его, согласно тарных мест, указанных в транспортно-сопроводительных документах перевозчика и Исполнителя. По результатам приемки Заказчик подписывает транспортно-сопроводительные документы перевозчика и Исполнителя (Товарную накладную, Товарно-транспортную накладную).

3.3. Указанные в п. 3.2. настоящего Договора документы не свидетельствуют об исполнении обязательств Исполнителя по поставке как это указано в пункте 1.2 настоящего Договора.

3.4. Распаковка Оборудования и оснастка должна производиться в присутствии надлежащим образом уполномоченных представителей Исполнителя. Прибытие представителей Исполнителя для распаковки и внутренней приемки Оборудования по комплектности и товарному виду осуществляется не позднее 5 рабочих дней от даты доставки Оборудования (подписания Товарной накладной, Товарно-транспортной накладной).

Не позднее, чем за три рабочих дня до даты прибытия представителей Исполнителя для распаковки Оборудования Исполнитель направляет Заказчику письменное уведомление, содержащее:

- планируемую дату прибытия представителей Исполнителя на территорию Заказчика;
- информацию о представителях Исполнителя, выезжающих для распаковки Оборудования;
- данные для оформления пропусков.

Исполнитель имеет право направить в срок не позднее 7 (семь) рабочих дней от даты доставки Оборудования (подписания Товарной накладной, Товарно-транспортной накладной) в адрес Заказчика письменное разрешение на распаковку Оборудования в отсутствие представителя Исполнителя (с оформлением одностороннего акта внутренней приемки Оборудования по комплектности и товарному виду).

В том случае, если в указанный выше срок представитель Исполнителя не прибыл для распаковки Оборудования, либо прибывший представитель Исполнителя не имеет надлежащим образом оформленной доверенности, уполномочивающей его действовать от имени Исполнителя, Заказчик вправе самостоятельно осуществить распаковку Оборудования с оформлением одностороннего акта внутренней приемки Оборудования по комплектности и товарному виду.

Если при распаковке Оборудования будет выявлена его недопоставка, некомплектность, либо наличие повреждений Оборудования (или его составных частей), Исполнитель обязуется в течение 10 (десяти) рабочих дней с даты составления акта внутренней приемки своими силами и за свой счет восполнить поставку либо заменить Оборудование на аналогичное.

Распакованное Оборудование и оснастка принимаются на ответственное хранение материально ответственным лицом Заказчика, ответственным за хранение в подразделении, в которое Оборудование поступает.

3.5. Расходы по проезду специалистов Исполнителя, провозу их багажа, содержанию и проживанию специалистов Исполнителя в месте нахождения Заказчика несет Исполнитель.

3.6. Датой поставки Оборудования считается дата, на которую выполнены все обязательства Исполнителя, указанные в пункте 1.2 настоящего Договора, и подписан Акт приема-передачи Оборудования.

4. ОТВЕТСТВЕННОСТЬ СТОРОН

4.1. В случае просрочки исполнения Исполнителем обязательств, предусмотренных настоящим Договором, Исполнитель обязан уплатить неустойку (пени). Неустойка (пени) начисляется за каждый день просрочки исполнения обязательства, предусмотренного Договором, начиная со дня, следующего после дня истечения установленного Договором срока исполнения обязательства. Размер такой неустойки (пени) устанавливается Договором в размере 0,05% от цены Договора за каждый день просрочки.

4.2. В случае поставки Оборудования, не соответствующего требованиям Договора к его качеству, Исполнитель уплачивает штраф в размере 5 % от цены Договора.

4.3. В случае поставки Оборудования, не соответствующего требованиям Договора к его комплектности, Исполнитель уплачивает Заказчику штраф в размере 5% от цены Договора.

Стон

4.4. В случае нарушения Исполнителем сроков замены (ремонта, восстановления, устранения несоответствия) Оборудования, не соответствующего настоящему Договору, Исполнитель уплачивает Заказчику неустойку (пени) в размере 1/10 (одной десятой) ставки рефинансирования ЦБ РФ, действующей на день уплаты неустойки, от цены Договора за каждый день просрочки замены Оборудования или устранения несоответствия Оборудования требованиям Договора.

4.5. В случае неисполнения или ненадлежащего исполнения гарантийных обязательств Исполнитель уплачивает штраф в размере 5% от цены Договора за каждый факт нарушения.

4.6. Во всех случаях, влекущих возврат Оборудования Исполнителю, Заказчик обязан обеспечить сохранность этого Оборудования до момента фактического его возврата. Возврат и замена Оборудования осуществляются силами и за счет Исполнителя. Расходы, понесенные Заказчиком в связи с принятием Оборудования на ответственное хранение и (или) его возвратом (заменой), подлежат возмещению Исполнителем.

4.7. Уплата неустойки (штрафа, пени) не освобождает Исполнителя от исполнения обязательств, установленных Договором.

4.8. Приемка Оборудования на комплектность, бой и количество производится на месте разгрузки у Заказчика в присутствии уполномоченного лица Исполнителя, указанном в п. 3.4 договора. После проверки претензии по бою, комплектности и количеству не принимаются.

5. КАЧЕСТВО ОБОРУДОВАНИЯ

5.1. Качество Оборудования должно полностью соответствовать требованиям технической документации производителя Оборудования.

5.2. На поставляемое Оборудование Исполнитель предоставляет Заказчику гарантию на срок, указанный в Техническом задании (Приложение № 2 к Договору). Срок гарантии исчисляется от даты подписания Сторонами Акта приема-передачи Оборудования.

5.3. В течение гарантийного срока эксплуатации Оборудования Исполнитель должен обеспечить гарантийное обслуживание Оборудования с прибытием специалистов Исполнителя на место в течение 3 рабочих дней после получения письменного уведомления от Заказчика. В случае неприбытия специалистов Исполнителя в вышеуказанный срок Заказчик вправе по своему усмотрению отремонтировать Оборудование самостоятельно или с привлечением третьих лиц (при этом гарантийные обязательства Исполнителя сохраняются) или отправить Оборудование для ремонта в адрес Исполнителя. Все понесенные Заказчиком в период гарантии транспортные и прочие расходы, связанные с дефектным Оборудованием, возмещаются Исполнителем в полном объеме.

5.4. Срок восстановления (ремонта) Оборудования - 10 (десять) рабочих дней с момента получения Исполнителем письменного уведомления о выявленных недостатках работы Оборудования. В сложных случаях, связанных с поломкой узлов и деталей Оборудования, требующих дополнительного времени на их изготовление и/или доставку и таможенное оформление, срок устранения неисправностей дополнительно согласовывается Сторонами.

5.5. Гарантия продлевается на срок, равный сроку, прошедшему с момента обнаружения дефекта до момента его устранения. В случае неоднократного (более одного раза) выхода Оборудования из строя или длительного простоя дефектного Оборудования (более месяца совокупно) в течение гарантийного срока, Заказчик вправе отказаться от исполнения настоящего Договора, потребовать возврата уплаченной денежной суммы, а также предъявить Исполнителю требование об уплате процентов за пользование чужими денежными средствами с момента оплаты Оборудования.

5.6. Послегарантийное обслуживание Оборудования, а также дополнительное (сверх предусмотренного Техническим заданием) обучение специалистов Заказчика может быть проведено по отдельному договору между Исполнителем и Заказчиком.

6. ФОРС-МАЖОР

6.1. Стороны освобождаются от ответственности за частичное или полное неисполнение обязательств по Договору, если такое неисполнение является следствием воздействия обстоятельств непреодолимой силы (форс-мажор): землетрясения, наводнения, пожара, тайфуна, урагана, военных действий, массовых заболеваний, забастовок, диверсий, ограничений перевозок, запретительных мер государств и других обстоятельств, не зависящих от воли Сторон и оказавших непосредственное влияние на исполнение Сторонами обязательств по Договору.

Указанные события должны носить чрезвычайный, непредвиденный и непредотвратимый характер, возникнуть после заключения Договора и не зависеть от воли Сторон.

6.2. При наступлении обстоятельств непреодолимой силы Стороны должны в течение 3 (трех) рабочих дней известить друг друга. В извещении должны быть сообщены данные о характере обстоятельств, а также, по возможности, оценка их влияния на возможность исполнения обязательств по Договору и пред-

полагаемый срок исполнения обязательств. Факт возникновения обстоятельств непреодолимой силы должен быть документально удостоверен уполномоченным органом государственной или муниципальной власти.

6.3. Отсутствие извещения или несвоевременное извещение о наступлении обстоятельств непреодолимой силы лишает не известившую (своевременно не известившую) Сторону права ссылаться на действие непреодолимой силы, как на причину неисполнения своих обязательств по Договору.

6.4. О прекращении указанных выше обстоятельств Стороны должны без промедления известить об этом друг друга в письменном виде. В извещении должен быть указан срок, в который предполагается исполнить обязательства по Договору.

6.5. В случаях наступления обстоятельств непреодолимой силы срок выполнения Сторонами обязательств по Договору продлевается соразмерно времени, в течение которого действуют такие обстоятельства и их последствия.

6.6. Если обстоятельства непреодолимой силы продолжают последовательно более 30 (тридцати) дней, Стороны обсудят и согласуют принятие соответствующих мер, направленных на выполнение своих обязательств.

6.7. В случае, когда обстоятельства непреодолимой силы продолжают более 60 (шестидесяти) дней и Стороны не могут принять решение о дальнейших согласованных действиях по исполнению Договорных обязательств, любая из Сторон вправе инициировать расторжение Договора.

7. КОНФИДЕНЦИАЛЬНОСТЬ И НЕРАЗГЛАШЕНИЕ ИНФОРМАЦИИ

7.1. Стороны принимают на себя взаимные обязательства по сохранности конфиденциальной информации, составляющей коммерческую тайну, собственниками которой являются договаривающиеся стороны, в соответствии Федеральным законом от 29.07.2004 г. № 98-ФЗ «О коммерческой тайне».

8. УВЕДОМЛЕНИЯ И КОНТАКТЫ

8.1. Все извещения, уведомления и другие сообщения, которые осуществляются между Сторонами в связи с настоящим Договором, должны осуществляться в письменном виде.

8.2. Сообщения могут быть вручены лично под расписку, направлены по факсу или заказным письмом. В случае передачи сообщения по факсу обязательно отправление оригинала документа заказным письмом.

9. СРОК ДЕЙСТВИЯ ДОГОВОРА

9.1. Настоящий Договор вступает в силу с момента его подписания Сторонами.

9.2. Настоящий Договор действует до полного выполнения Сторонами принятых на себя обязательств, включая выплату неустойки и возмещение убытков, если такие требования были предъявлены заинтересованной Стороной.

9.3. Основаниями для изменения и расторжения Договора являются обстоятельства, установленные настоящим Договором и действующим законодательством Российской Федерации.

10. РАЗРЕШЕНИЕ СПОРОВ

10.1. Все споры и разногласия, возникшие в связи с исполнением Договора, его изменением, расторжением, решаются Сторонами путем переговоров, а достигнутые договоренности оформляются в виде не противоречащих законодательству Российской Федерации дополнительных соглашений, подписанных Сторонами и скрепленных печатями.

10.2. Если по результатам переговоров Стороны не приходят к согласию, споры по Договору разрешаются в Арбитражном суде Республики Марий Эл.

10.3. До передачи спора на разрешение арбитражного суда Стороны примут меры к его урегулированию в претензионном порядке.

10.4. Претензия и ответ на претензию направляется в письменном виде за подписью уполномоченного лица в течение 5 (пяти) дней с момента, когда Стороны узнали или должны были узнать о факте нарушения другой Стороной исполнения своих обязательств по Договору. Подписанная уполномоченным лицом претензия (ответ на претензию) может быть передана по факсу, с обязательным отправлением оригинала претензии (ответа на претензию) в адрес другой Стороны заказным письмом.

Срок претензионного урегулирования споров – 10 (десять) дней с момента получения претензии Стороной.

11. ЗАКЛЮЧИТЕЛЬНЫЕ ПОЛОЖЕНИЯ

11.1. Все приложения, упомянутые в настоящем Договоре, являются его неотъемлемыми частями.

11.2. В случае изменения названия, юридического адреса или банковских реквизитов, Стороны обязаны в семидневный срок уведомить об этом друг друга.

11.3. Положения настоящего Договора могут быть изменены только при взаимном письменном согласии Сторон. Внесение изменений в условия осуществляется путем заключения Сторонами в письменной форме дополнительных соглашений к Договору, которые являются неотъемлемой частью Договора.

11.4. Ни одна из Сторон не вправе передавать свои права и обязательства по Договору третьим лицам без письменного на то согласия другой Стороны.

11.5. Настоящий Договор и все дополнения к нему заключаются в форме единого документа на бумажном носителе, подписанного уполномоченными представителями обеих Сторон и скрепленного печатями.

11.6. Настоящий Договор подписан в двух, имеющих равную юридическую силу экземплярах, на русском языке по одному для каждой из Сторон.

Приложения:

1. Спецификация
2. Техническое задание

12. РЕКВИЗИТЫ И ПОДПИСИ СТОРОН:

Исполнитель

Заказчик

ОАО «Марийский машиностроительный завод»
424003, Россия, Республика Марий Эл,
г. Йошкар-Ола, ул. Суворова, 15
ИНН/КПП 1200001885/121550001
р/с 40702810637180008107
отделение № 8614 Сбербанка России
г. Йошкар-Ола
к/с 30101810300000000630
БИК 048860630
Генеральный директор

_____ / **Б. И. Ефремов**

СПЕЦИФИКАЦИЯ

№	Наименование оборудования	Кол- во	Цена, руб	Стоимость без НДС, руб.
1.	Вытяжной рукав KEMPER в трубчатом исполнении (Арт.№79504) д.150мм с радиусом рабочей зоны до 4 метров в комплекте настенным кронштейном	1		
2.	Вытяжной вентилятор серии М (Арт. № 92 104) Вентилятор М-0,75 3х400В 2000м3/ч	1		
3.	Стойка для крепления	1		

Итого:

НДС (18%)

Итого с учётом НДС (18%)

ПОДПИСИ СТОРОН:

Исполнитель

Заказчик

ОАО «Марийский машиностроительный завод»
Генеральный директор

_____ Б.И.Ефремов



ТЕХНИЧЕСКОЕ ЗАДАНИЕ

на поставку систем местной вытяжной вентиляции для сварочных постов для нужд открытого акционерного общества «Марийский машиностроительный завод»

1 Цель разработки Технического задания

Целью настоящего Технического задания является получение предложения на поставку систем местной вытяжной вентиляции для сварочных постов.

2 Область применения

Системы местной вытяжной вентиляции предназначены для использования на территории ОАО «Марийский машиностроительный завод» для удаления вредных веществ непосредственно возле источника их выделения, чтобы предотвратить распространение вредных веществ по всему помещению и, особенно, в зону дыхания работающего.

3 Требования к оборудованию

Оборудования местной вытяжной вентиляции производства «KEMPER GmbH».

Вытяжной рукав в трубчатом исполнении (арт. №79504) диаметр 150 мм, радиус рабочей зоны до 4м в комплекте с настенным кронштейном.

Вытяжные рукава KEMPER предназначены для улавливания и последующего удаления различных видов пыли и дыма, вредных веществ от локального источника выделения на рабочем месте на предприятиях различных отраслей промышленности.

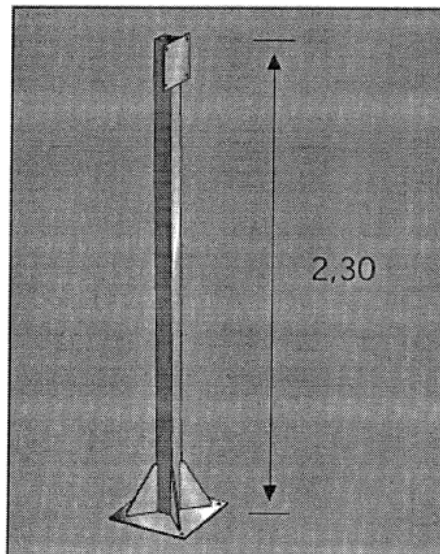
Вытяжные рукава KEMPER обладают внутренним опорным механизмом. Конструкция устройства с поддерживающей пружиной и со сдвоенным шарикоподшипником в поворотной опоре обеспечивают рукавам плавное и лёгкое перемещение в пределах рабочей зоны действия. Вытяжные рукава могут поворачиваться вокруг оси опоры на 360°. Рекомендуемая температура перемещаемой воздушной среды до +700С. Запатентованная вытяжная насадка KEMPER снабжена встроенным шибером для регулировки расхода воздуха, проходящего через вытяжной рукав.

Технические параметры

Арт.№	Параметры		
	Длина, м	Диаметр, мм	Уровень шума, дБ (А)
79504	4	150	64

Стойка для вытяжного рукава

Используется для монтажа отсасывающего рукава длиной до 4м, если рукав невозможно смонтировать на стене или опоре.



Handwritten signature

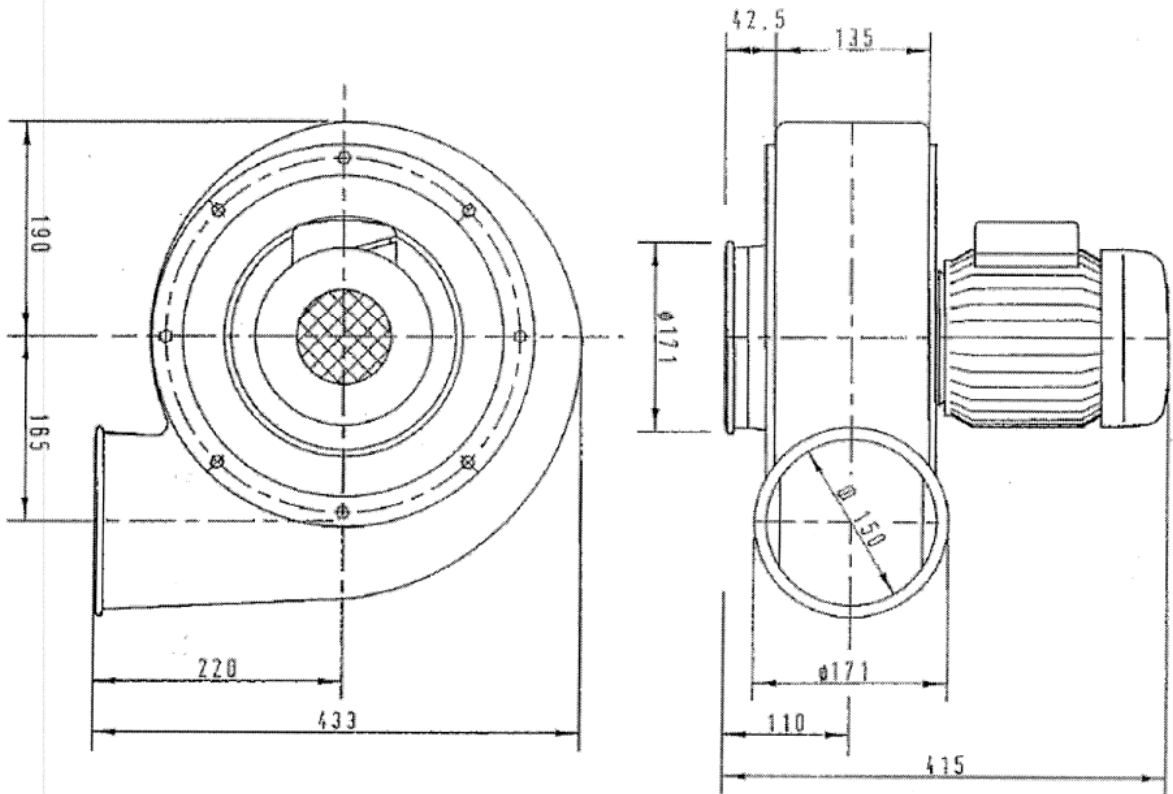
Вытяжной вентилятор М-0,75 3х400В 2000м³/ч (Арт. № 92 104)

Вентиляторы серии М предназначены для перемещения воздуха и других невзрывоопасных газовых смесей, агрессивность которых по отношению к алюминиевым сплавам и углеродистым сталям не выше агрессивности воздуха, не содержащих липких веществ, волокнистых материалов, с содержанием пыли и других твердых примесей не более 100мг/м³, с температурой не выше 800С. Вентилятор применяется в системах вентиляции и кондиционирования и для производственных нужд.

Вентилятор предназначен для эксплуатации в условиях умеренного климата 3-ей категории размещения по ГОСТ 15150 при температуре окружающей среды от -40 до +400С.

КОНСТРУКЦИЯ: Корпус вентилятора и рабочее колесо изготовлены из искростойкой силуминовой отливки. Вентилятор оснащается трехфазным двигателем. Возможно крепление вентилятора на фланцевом соединении с помощью трубопроводного хомута непосредственно на настенный кронштейн вытяжного рукава. Расположение выпускного отверстия вентилятора можно расположить в желаемой пространственной ориентации.

ГАБАРИТНЫЕ, ПРИСОЕДИНИТЕЛЬНЫЕ И УСТАНОВОЧНЫЕ РАЗМЕРЫ ВЕНТИЛЯТОРОВ



Арт.№	92104
Производительность, м ³ /ч	2000
Максимальное давление, Па	1400
Мощность электродвигателя, кВт	0,75
Число фаз/ Напряжение питания/ частота тока, В/Гц	3/380/50
Синхронная частота вращения, об/мин	3000
Масса, кг	23

Handwritten signature

4 Комплектность поставки

№	Наименование оборудования	Кол-во
1.	Вытяжной рукав KEMPER в трубчатом исполнении (Арт.№79504) д.150мм с радиусом рабочей зоны до 4 метров в комплекте настенным кронштейном	1
2.	Вытяжной вентилятор серии М (Арт. № 92 104) Вентилятор М-0,75 3x400В 2000м3/ч	1
3.	Стойка для крепления	1

5 Требования к комплекту поставки

Поставляемое Оборудование, должно быть новым, не бывшим в употреблении. Год выпуска не ранее 2014года.

6 Требования к технической документации

Исполнитель должен предоставить полный комплект технической документации на русском языке в одном экземпляре на бумажном носителе. Техническая документация должна включать:

- Паспорт или техническое описание продукции;
- Инструкция по монтажу;

7 Требования к упаковке и маркировке Оборудования.

Оборудование поставляется в специальной упаковке, соответствующей стандартам, ТУ, обязательным правилам и требованиям для тары и упаковки и замаркировано в соответствии с действующими стандартами. Все грузовые места, которые нуждаются в особенных условиях обращения, должны иметь следующую дополнительную маркировку: «Верх! Осторожно! Не кантовать!», либо иную маркировку аналогичного значения.

Наличие упаковочного листа на русском языке для каждого тарного места обязательно. Размещение упаковочного листа – в специальном кармане с внешней стороны упаковки.

Упаковка должна обеспечивать полную сохранность Оборудования на весь срок его транспортировки любым средством транспорта с учетом перегрузок и длительного хранения. Оборудование поставляется в таре завода-изготовителя. Тара и упаковка Исполнителю не возвращаются.

8 Требования к поставке и сертификации поставляемого Оборудования

8.1 Качество Оборудования должно соответствовать требованиям ГОСТ, ТУ изготовителя, а в случае их отсутствия аналогичным требованиям, принятым на международном уровне ISO 9001:2008.

10 Условия поставки Оборудования

10.1 Сроки и место поставки Оборудования

Сроки поставки и место поставки в соответствии с условиями Договора. Досрочная поставка возможна по взаимному соглашению, оформленному письменно.

11 Срок гарантии на поставляемое Оборудование

Исполнитель гарантирует соответствие качества Оборудования требованиям ГОСТ, ТУ изготовителя, а в случае их отсутствия аналогичным требованиям, принятым на международном уровне и нормальную работу Оборудования в течение 18 (восемнадцати) месяцев с момента подписания «Акта приема-передачи» Оборудования при соблюдении требований Паспорта. Гарантия не распространяется на шланги, фильтрующие элементы и прочие расходные материалы, подлежащие естественному износу в процессе эксплуатации.

ПОДПИСИ СТОРОН:

Исполнитель	Заказчик
	ОАО «Марийский машиностроительный завод»
	Генеральный директор
	/ Б. И. Ефремов

